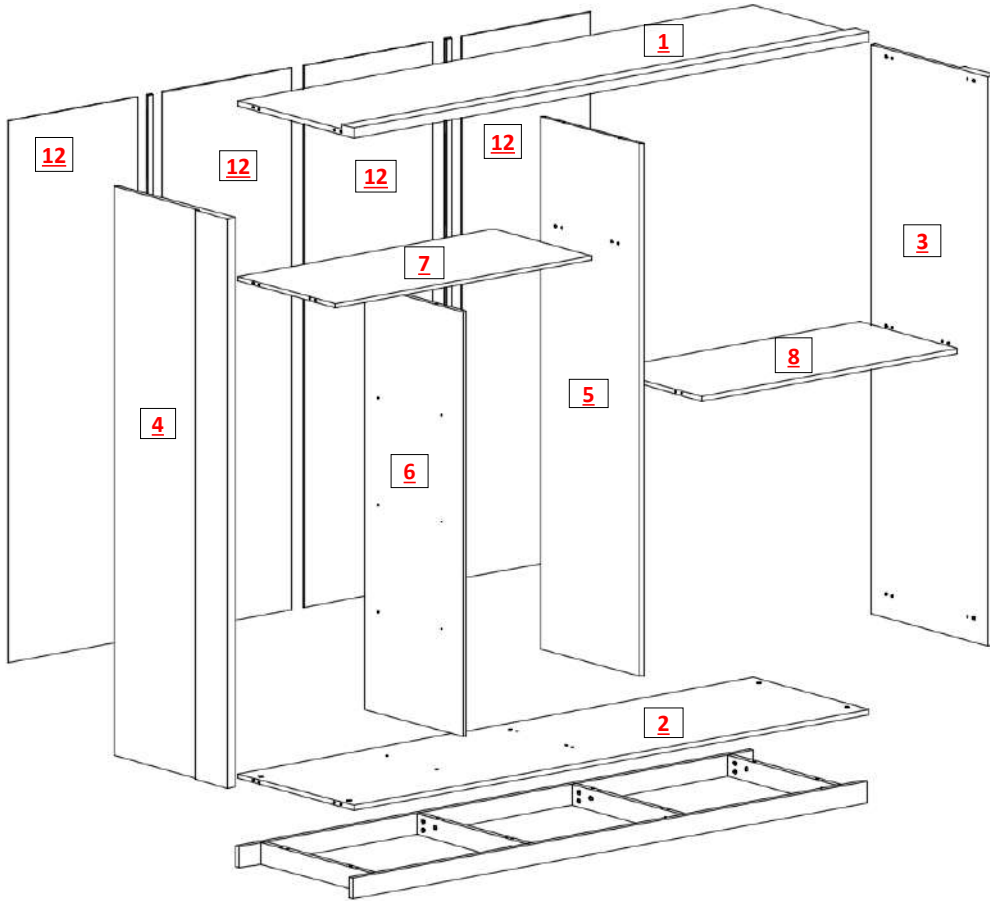
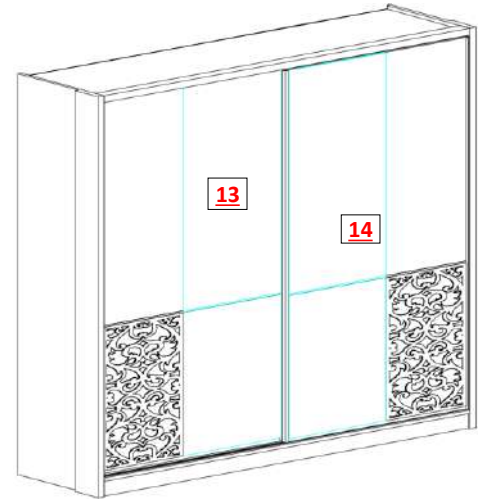


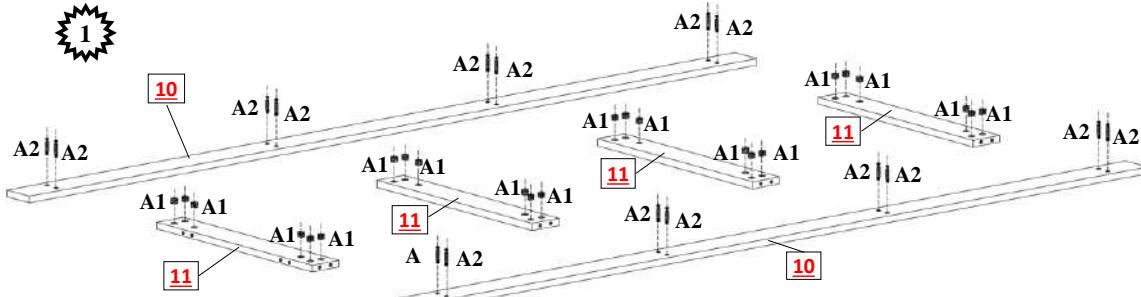
DREAM DOLAP

PARÇA LİSTESİ / PARTS LIST

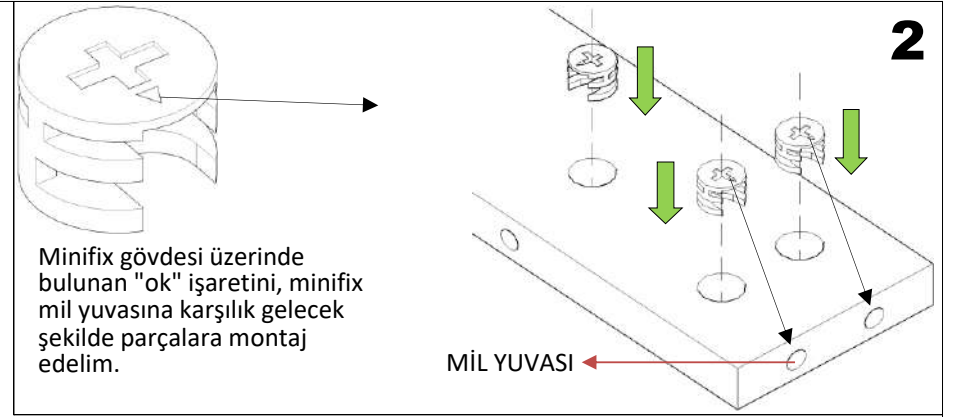
NO:	PARÇA ADI	COMPONENT NAME	ÖLÇÜLER DIMENSIONS	PARÇA ADET / COMPONENT PIECE
1	ÜST TABLA	TOP TABLE	2168 mm X 603 mm	1
2	ALT TABLA	BOTTOM TABLE	2168 mm X 593 mm	1
3	SAĞ YAN	RIGHT SIDE	2107 mm X 610 mm	1
4	SOL YAN	LEFT SIDE	2107 mm X 610 mm	1
5	ORTA DİKME	MIDDLE STRUT	1972 mm X 450 mm	1
6	SOL KISA DİKME	LEFT SHORT STRUT	1573 mm X 440 mm	1
7	SOL UZUN RAF	LEFT LONG SHELF	1075 mm X 445 mm	1
8	SAĞ UZUN RAF	RIGHT LONG SHELF	1075 mm X 445 mm	1
9	SOL KISA SEYYAR RAF	LEFT PORTABLE SHELF	528 mm X 435 mm	3
10	BAZA ÖN - ARKA	BASE FRONT - REAR	2167 mm X 80 mm	2
11	BAZA ARA	BASE İNTERMEDİATE	560 mm X 80 mm	4
12	ARKALIK (5 mm)	BACKREST (5 mm)	2006 mm X 545 mm	4
13	SOL KAPAK	LEFT COVER		
12	SAĞ KAPAK	RIGHT COVER		



A	MİNİFİX TK.	MİNİFİX SET	B	KAVELA	DOWEL	C	RAF PİMİ	SHELF PIN	D	3,5x18 VİDA	3.5x18 SCREW
PCS 44X	A1	A2	PCS 32x			PCS 12x			PCS 40x		
E	VİDA PULU	SCREW WASHER	F	ASKI FLANŞI	HANGER FLANGE	G	ALT ÜST RAY	LO-UP. RAY			
PCS 20x			PCS 6x			PCS 2x					

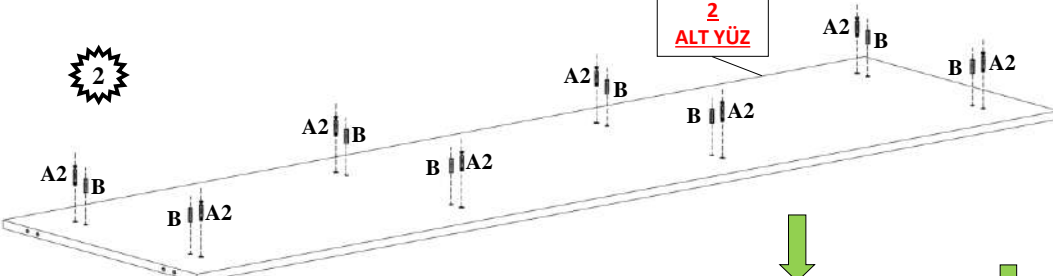


1: MİNİFİX GÖVDESİNİ BAZA ÖN-ARKA VE ARA PARÇALARINA MONTAJ EDİYORUZ.

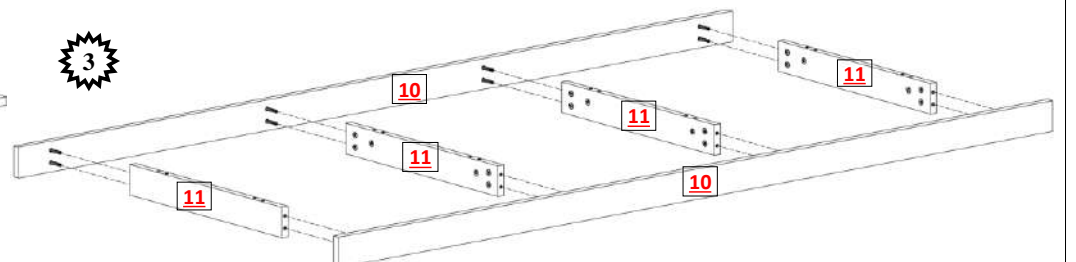


Minifix gövdesi üzerinde bulunan "ok" işaretini, minifix mil yuvasına karşılık gelecek şekilde parçalara montaj edelim.

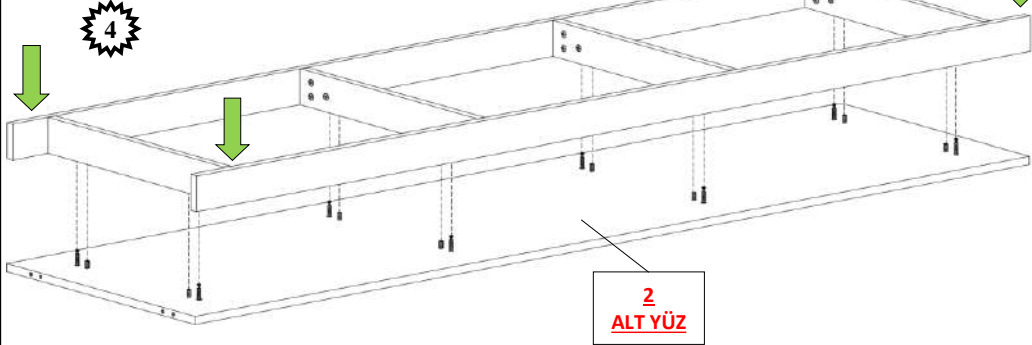
MİL YUVASI



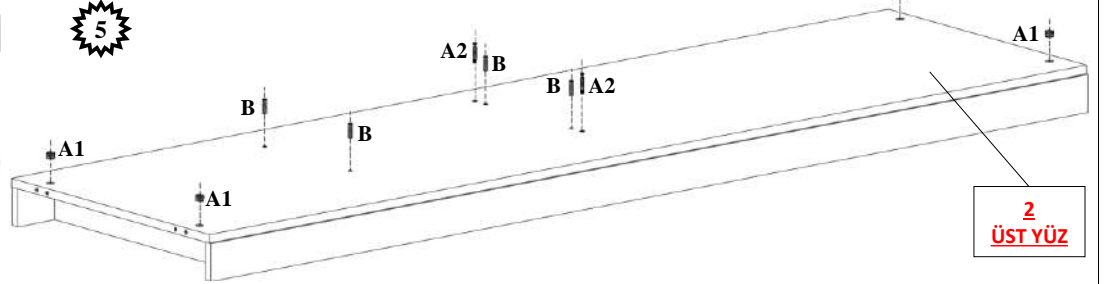
2: MİNİFİX MİLİ VE KAVELAYI ALT TABLANIN ALT YÜZÜNE MONTAJ EDELİM.



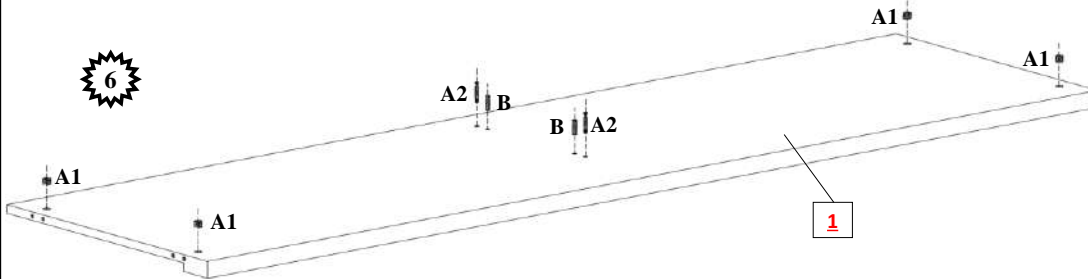
3: BAZAYI TOPLUYORUZ.



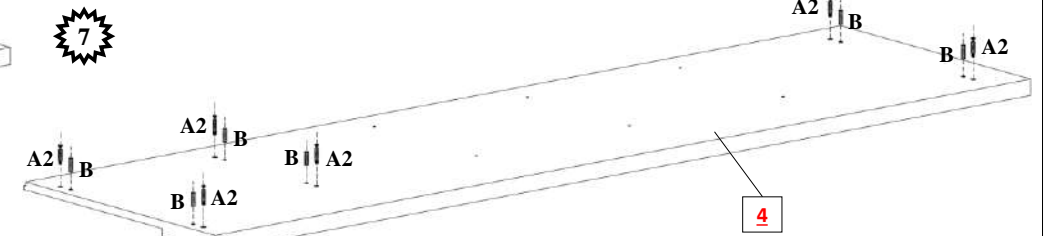
4: BAZAYI ALT TABLAYA MONTAJ EDELİM.



5: ALT TABLANIN ÜST YÜZÜNE MİNİFİX GÖVDE, MİL, VE KAVELA MONTAJINI YAPIYORUZ.

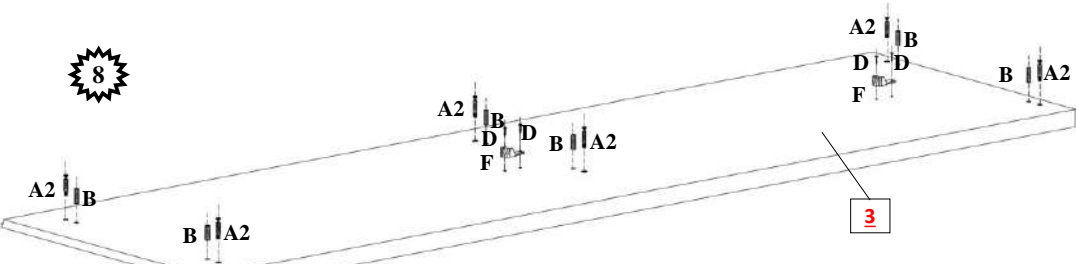


6: ÜST TABLANIN ALT YÜZÜNE MİNİFİX GÖVDE, MİL, VE KAVELA MONTAJINI YAPIYORUZ.



7: SOL YANA MİNİFİX MİLİ VE KAVELA MONTAJINI YAPIYORUZ

8



8: SAĞ YANA MİNİFİX MİL, KAVELA, VE ASKI FLANŞLARINI MONTAJ EDELİM.

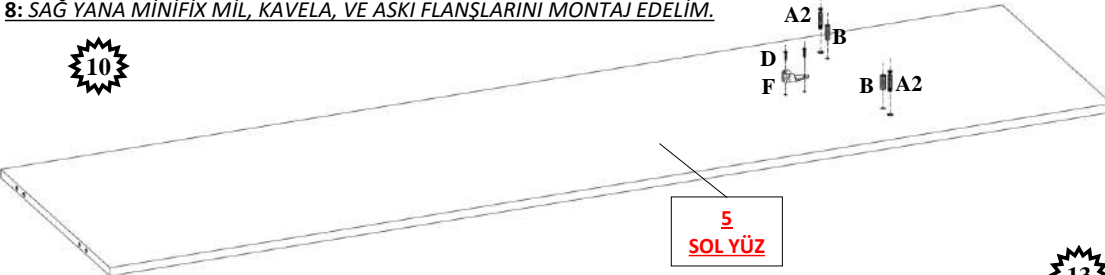
9



9: ORTA DİKME SAĞ YÜZE GÖVDE, MİL, KAVELA VE ASKI FLANŞLARINI MONTAJ EDELİM.

5 SAĞ YÜZ

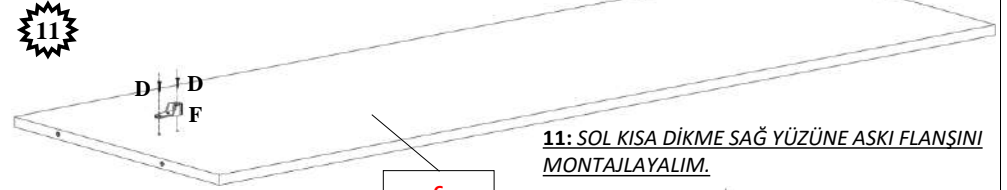
10



10: ORTA DİKME SOL YÜZE MİL, KAVELA VE ASKI FLANŞINI MONTAJLAYALIM.

5 SOL YÜZ

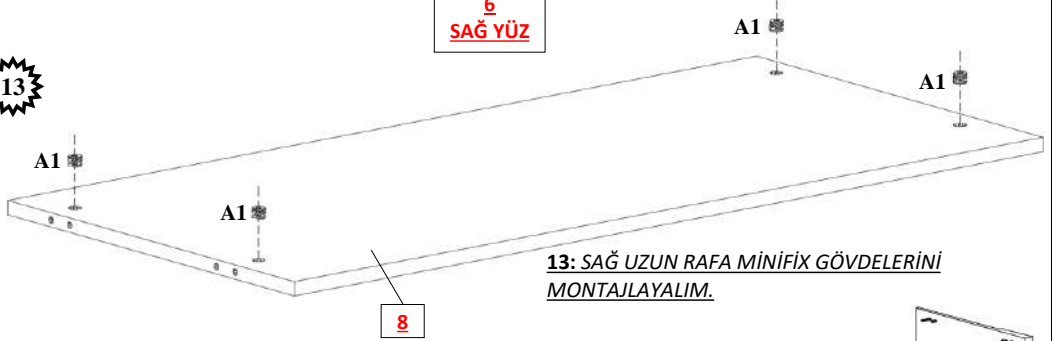
11



11: SOL KISA DİKME SAĞ YÜZÜNE ASKI FLANŞINI MONTAJLAYALIM.

6 SAĞ YÜZ

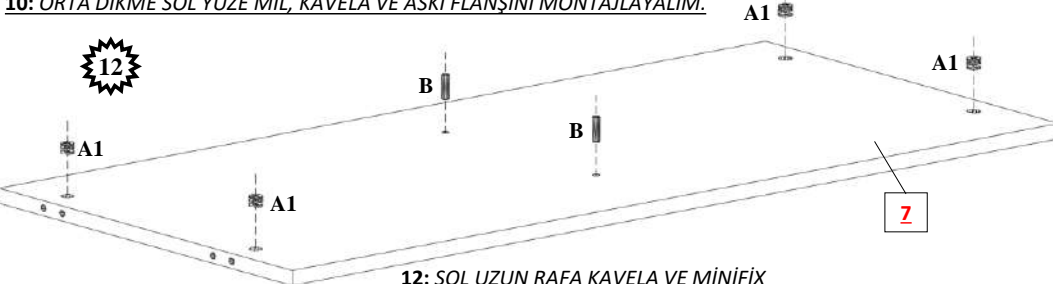
13



13: SAĞ UZUN RAFA MİNİFİX GÖVDELERİNİ MONTAJLAYALIM.

8

12



12: SOL UZUN RAFA KAVELA VE MİNİFİX GÖVDELERİN MONTAJINI YAPALIM.

7

14



14: ORTA DİKMEYİ ALT TABLAYA MONTAJLIYORUZ.

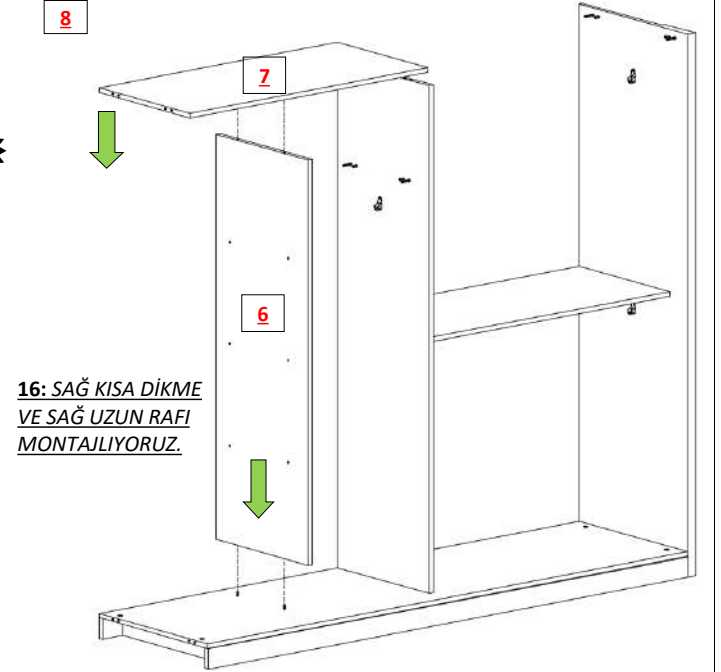
5

15



15: SAĞ UZUN RAF VE SAĞ YANI MONTAJLIYORUZ.

16



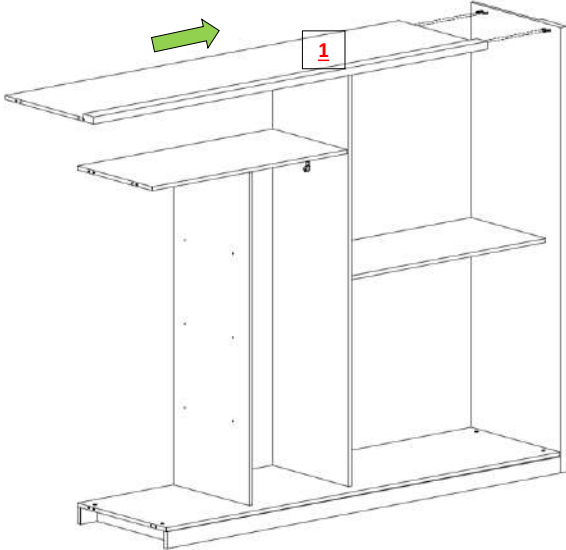
16: SAĞ KISA DİKME VE SAĞ UZUN RAFI MONTAJLIYORUZ.

7

6

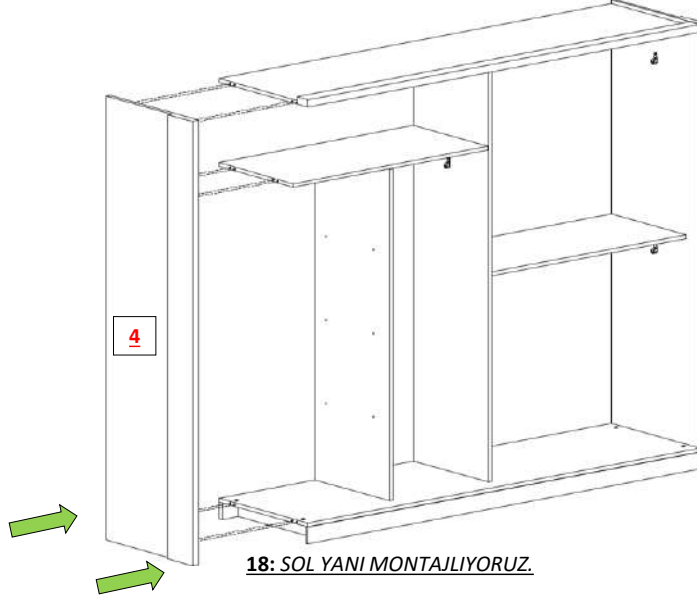
VİDALARI VE MİNİFİX MİLLERİNİ MONTAJ EDERKEN ŞARJLI MATKAP KULLANINIZ.

17



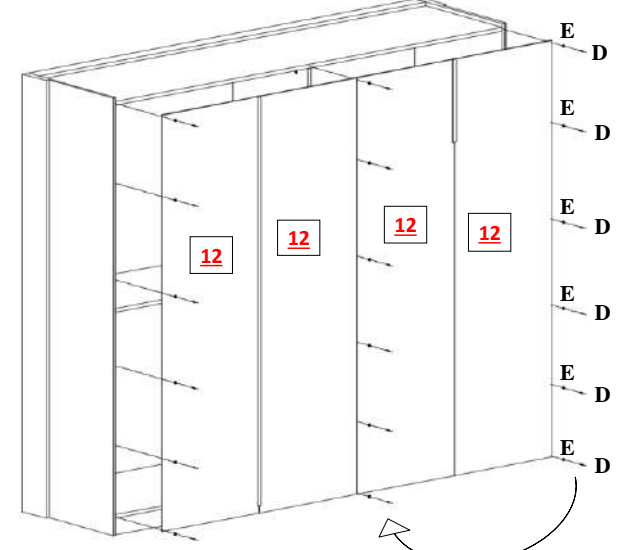
17: ÜST TABLAYI MONTAJLIYORUZ.

18



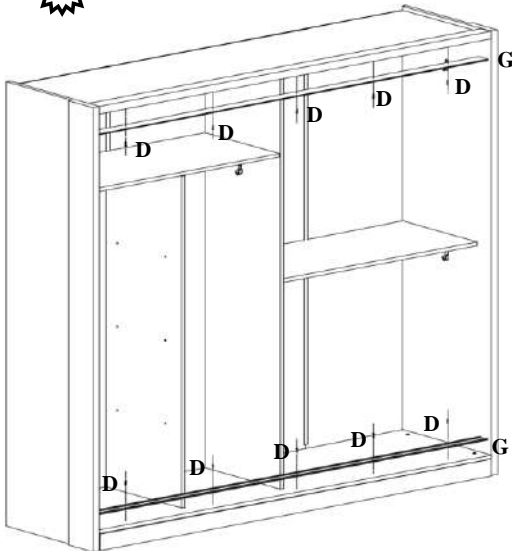
18: SOL YANI MONTAJLIYORUZ.

19



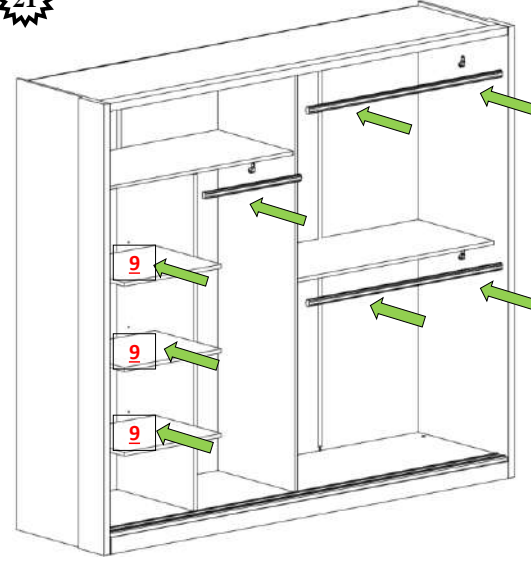
19: ARKALIKLARI MONTAJLIYORUZ. VİDA PULU KULLANINIZ.

20



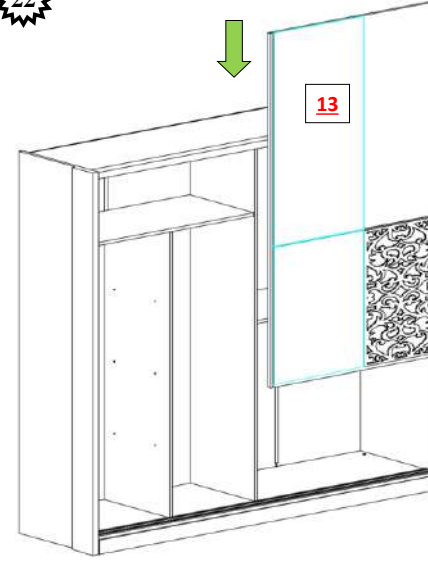
20: KAPAKLARIN ÇALIŞMASI İÇİN ALT VE ÜST RAYI, ALT VE ÜST TABLAYA MONTAJLIYORUZ.

21



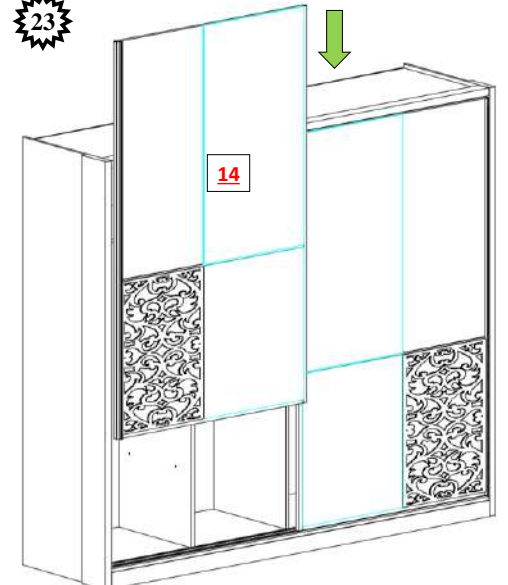
21: SEYYAR RAFLAR VE ASKI BORULARINI YERLEŞTİRELİM.

22



22: SAĞ KAPAĞI RAYINA OTURTUYORUZ.

23



23: SOL KAPAĞI RAYINA OTURTUYORUZ.